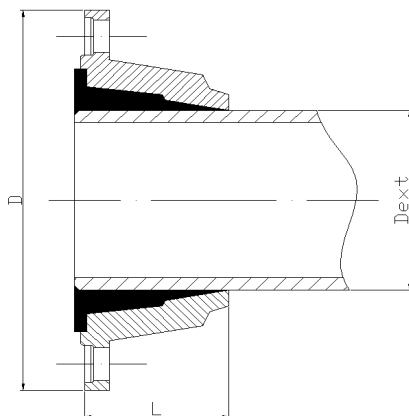


Kołnierze żeliwne montażowe do rurociągów PVC-U (FUCOLI - Somepal)

- Kołnierze z żeliwa sferoidalnego w zakresie średnic nominalnych DN50-500,
- Umożliwiają przejście z „bosego” końca rury PVC-U na kołnierz,
- Kołnierze wyposażone są w uszczelkę z EPDM,
- Kołnierze owiercone na PN10 i PN16 zgodnie z normą PN-EN 1092-2,
- Kołnierze umożliwiają odchylenie od osi rurociągu do 3,5°,
- Kołnierze zabezpieczone przed korozją - farba epoksydowa (warstwa 250µm),
- Maksymalna temperatura pracy do 70°C,
- Na życzenie klienta możliwe wykonanie kołnierzy z uszczelką z NBR/SBR.



Specyfikacja:

Nr	Element	Materiał
1	Korpus	Żeliwo sferoidalne
2	Pierścień uszczelniający	EPDM (na życzenie NBR/SBR)

Wymiary:

Średnica nominalna DN	50	60/65	80	100	100	125	150	200	250	250	300	400	500
Średnica zewnętrzna DE	63	75	90	90	110	125	160	225	250	280	315	400	500
Masa [kg]	1,80	2,10	2,70	3,50	3,50	4,60	5,20	7,10	10,80	9,30	13,00	28,00	38,80