

Przepustnica kołnierzowa, podwójnie mimośrodowa (AB Valves)

Zastosowanie:

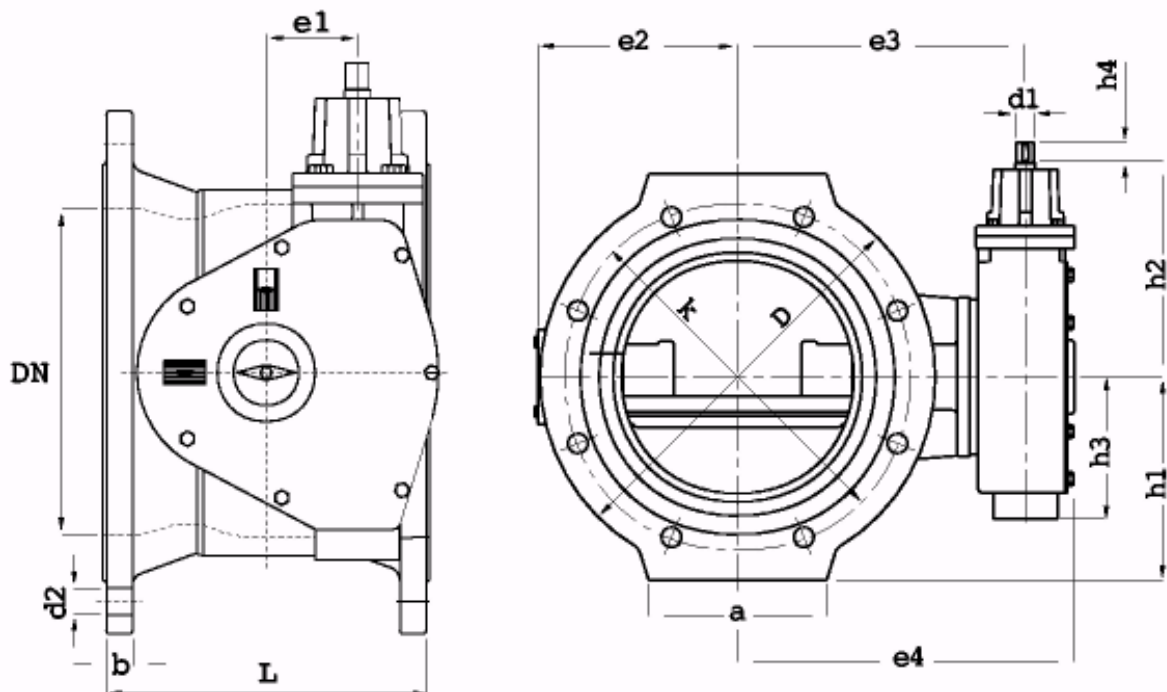
- Instalacje wody pitnej oraz niektóre instalacje przemysłowe.

Cechy charakterystyczne:

- Dowolna pozycja pracy.
- Przepustnice mogą być wyposażone w napęd ręczny (poprzez przekładnię), elektryczny lub pneumatyczny.

Dane techniczne:

- Zakres średnic od DN 100 do DN 1600.
- Cienienie PN10 lub PN16.
- Temperatura pracy do 70°C.



Specyfikacja:

Element	Materiał
Korpus	Żeliwo sferoidalne GGG 40-50
Tarcza	Żeliwo sferoidalne GGG 40-50
Wrzeciono	Stal nierdzewna
Uszczelka	NBR
Śruby i nakrętki	Stal nierdzewna

Wymiary

DN	L	D	a	e1	e2	e3	e4	h1	h2	h3	d1	b	k	d2	Ilość śrub	Masa [kg]
100	190	220	100	85.5	110	183	220	110	210	117	200	19	180	18	8	26.5
125	200	250	125	85.5	125	194	233	128	210	117	200	19	210	18	8	28
150	210	285	150	70	150	230	284	144	250	143	200	19	240	22	8	45
200	230	340	160	70	177	259	314	170	250	143	200	20	295	22	8	62
250	250	400	180	70	213	290	344	205	250	143	200	22	350	22	12	79
300	270	455	200	85	280	350	439	232	326	176	280	24.5	400	22	12	136
350	290	505	225	85	305	375	464	263	326	176	280	24.5	460	22	16	164
400	310	565	250	85	330	400	493	290	326	176	280	24.5	515	26	16	191
450	330	640	275	85	356	425	518	315	326	176	280	26.5	565	26	20	218
500	350	670	300	75	425	510	630	340	580	283	360	26.5	620	26	20	450
600	390	780	330	75	475	560	680	395	580	283	360	30	725	30	20	555
700	430	895	400	75	530	610	728	455	580	283	360	32.5	840	30	24	656
800	470	1015	450	75	575	660	780	515	580	283	360	35	950	33	24	784
900	510	1115	550	80	628	702	816	563	583	268	360	37.5	1050	33	28	1190
1000	550	1230	600	130	695	785	924	620	630	377	360	40	1160	36	28	1250
1200	630	1455	700	180	856	952	1105	740	660	430	360	45	1380	39	32	1880
1400	710	1675	800	180	975	1070	1223	845	660	430	360	46	1590	42	36	3650
1600	790	1915	870	235	1075	1188	1373	963	739	430	360	49	1820	48	40	4300

Inne warianty na wykonania na zapytanie.